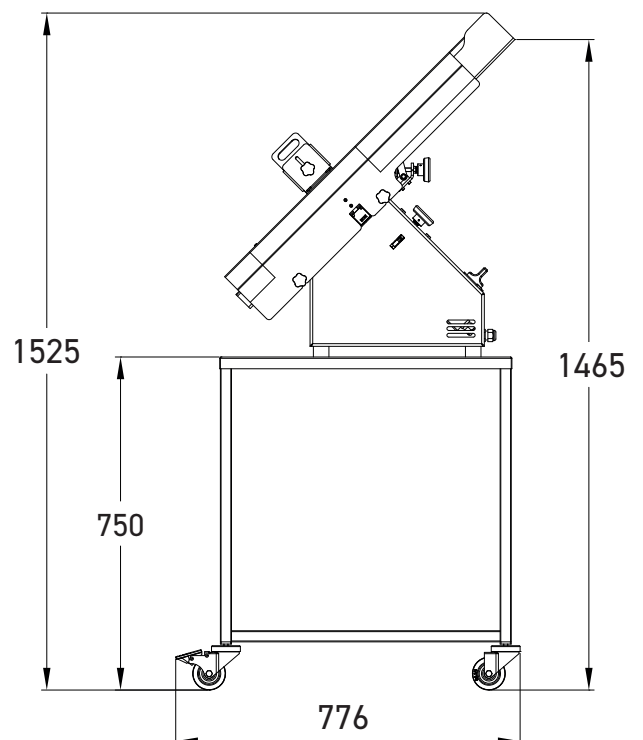
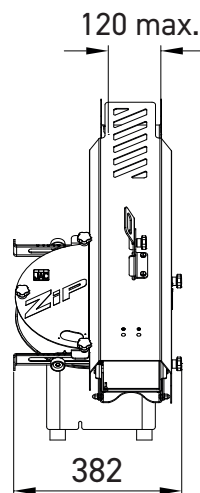
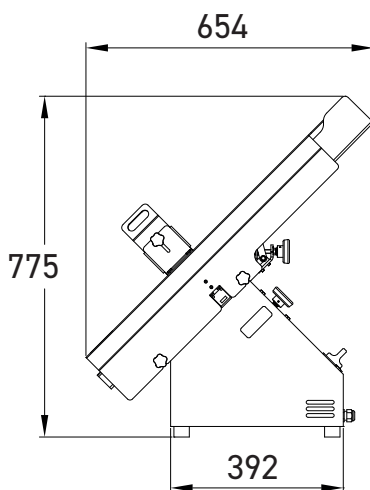


nařezávač baget

ZIP

- ✓ rychlost
- ✓ maximální bezpečnost
- ✓ nejvyšší hygiena
- ✓ nerez kryt
- ✓ víceúčelový systém

až 2.000 řezů za hodinu





Nastavení krájecího tubusu

Nastavení výšky a šířky pro bezpečné udržení různých druhů chleba ve správné poloze a zajištění čistého a přesného řezu.



nerez podstavec



Nastavení nože

Nastavení výšky a hloubky řezu pečiva.



nádoba



Ochranná klapka z nerez oceli

Je připevněna k výstupu stroje a zabráňuje zachycení prstů v noži.



pojízdný rám na nádobu



Větrák

Pro lepší chlazení motoru při intenzivním používání.

SPECIFIKACE

ZIP

rozměry chleba min./max. dxš v mm	60 x 40 / 120 x 80
napětí	230 V 1 fáze
příkon kW	0,49
netto hmotnost kg	35
typ nože a rozměry v mm	ocel Ø 300

PŘÍSLUŠENTVÍ

nerez podstavec	•
rám nádoby	•
dvě nádoby	•