

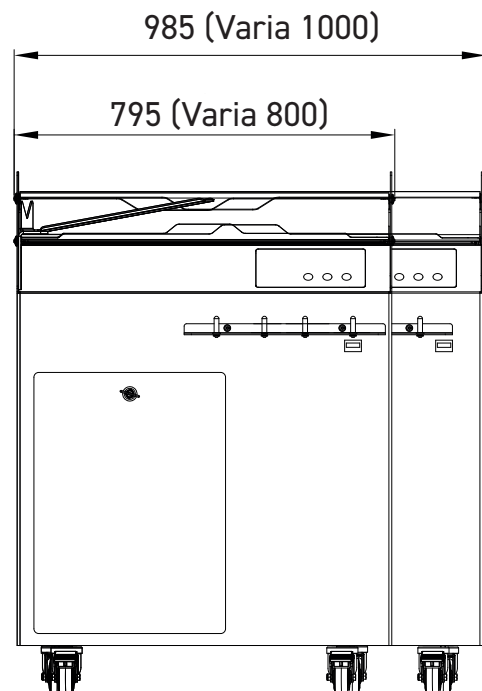
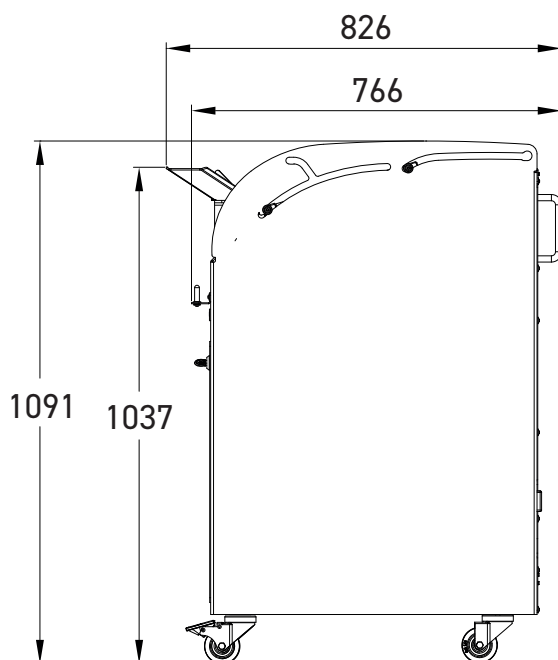
Samoobslužný kráječ s rotujícím nožem

VARIA *SELF*

- ✓ Maximální bezpečnost
- ✓ Nejlepší hygiena
- ✓ Nerez nebo barevné provedení
- ✓ Krájení bez oleje



Až 120 krajíců za minutu





Automatické držení (trn)
Stabilizuje chleba během krájení a zajišťuje správnou pozici chleba.

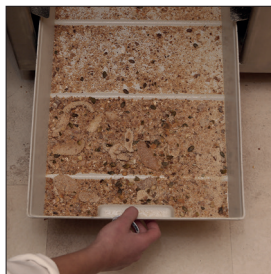
- ergonomie
- jednoduchá obsluha
- rychlost



Krájecí nůž potažený teflonem
 Díky nepřilnavému povrchu zajišťuje čistý řez u všech druhů chleba.



Obsluha
Obsluha je jednoduchá a rychlá. Přednastavené 3 tloušťky řezu.



Vyjímatelná nádoba na drobků
Z lehkého materiálu
Objem 18l



Bezpečnostní kryt
Bezpečnostní kryt se během krájení uzavře a nůž tak není v době krájení přístupný.



Za příplatek

Držák sáčků
Jednoduché balení chleba

Za příplatek

Pokyny k obsluze



Za příplatek

Black Edition



TECHNICKÉ ÚDAJE

	VARIA SELF 800	VARIA SELF 1000
Rozměry podávací rampy (dxšxv) cm	36 x 28,5 x 16	43 x 28,5 x 16
Tloušťka řezu mm	Od 5 do 25	Od 5 do 25
Napětí	400V 3fáze	400V 3fáze
Příkon kW	1,1	1,1
Netto váha kg	220	230
Čistící pozice	•	•
Typ nože a rozměr mm	teflon Ø 420	teflon Ø 420

NA VÝBĚR

Výběr standardních barev (není možné v provedení nerez) *

ZA PŘÍPLATEK

Nerez kryt	•	•
Black edition	•	•
Držák sáčků	•	•
Pokyny k obsluze	•	•
Speciální barva (není možné v provedení nerez)	•	•

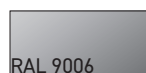
*STANDARDNÍ BARVY



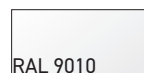
RAL 3013



RAL 9005



RAL 9006



RAL 9010