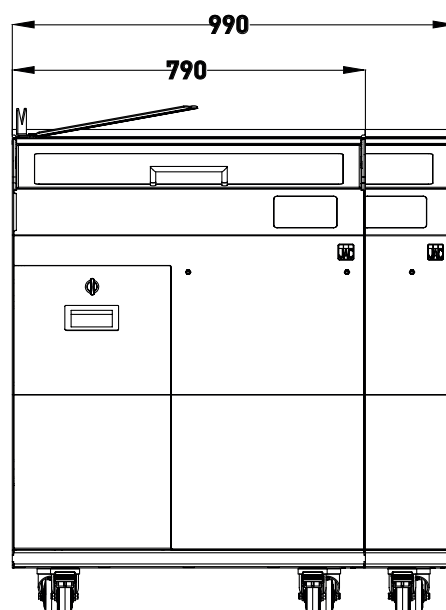
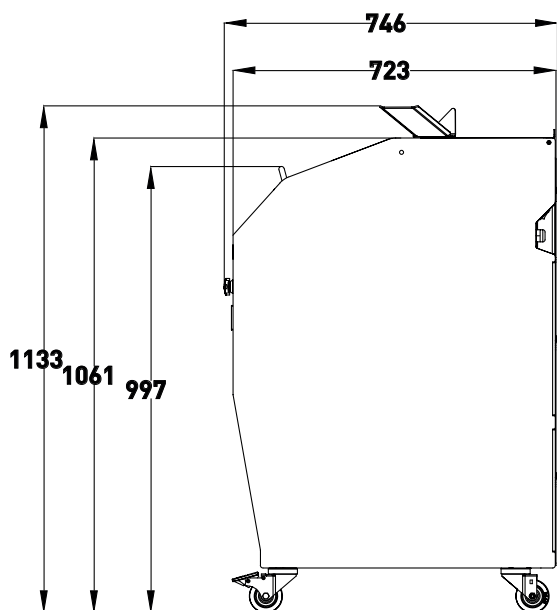




- **Mnohostranný**
- **Rychlý:** nastavitelná rychlost od 120 do 240 krajců / min
- **Jednoduchý:** intuitivní dotykové ovládání
- **Design:** komplet nerez nebo lakovaná ocel
- **Maximální bezpečnost**
- **Nejlepší hygiena**



Prvotřídní výkon pro širokou škálu produktů



Jemný a tichý

- Nová generace motoru pro maximální preciznost bez olejování
- Progresivní funkce start / stop



Nastavitelná rychlost až 240 krajců/ min.

- Pro dosažení nejvyšší rychlosti u každého druhu chleba



Krájecí nůž potažený teflonem

- Vyvinutý pro jakýkoli druh chleba; od měkkého po pevný, s tvrdou kůrkou

Planetární nůž

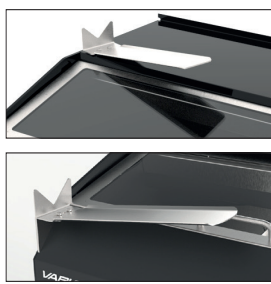
- hladký pohyb nože zabraňuje otřesům
- robustní řešení pro dlouhodobou mechanickou spolehlivost

Ergonomie



Dotyková obrazovka

- Jasný a jednoduchý ovládací panel pro efektivní a intuitivní použití



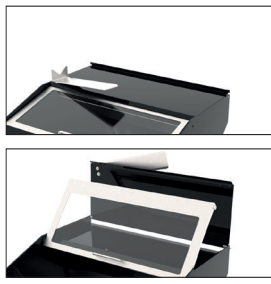
Nastavitelný přední držák

- Otočný držák k optimalizaci ergonomie a hygieny
- Dvě standardní pozice pro odkládání chleba (vlevo a vpravo)
- nebo neotočná přední pozice (za příplatek)



Manuální trn

- Pro všechny druhy chleba, včetně špičatých
- Minimalizuje tloušťku posledního plátku



Top shelf

- Zabraňuje tomu, aby věci, které jsou umístěny na stroji (např. tašky), náhodně sklouzly za stroj, když je otevřen přední kryt
- Pohyblivý pro snadné čištění



Automatický trn (za příplatek)

- Jednoduše umístíte chleba a stroj zařídí zbytek, během toho můžete dále obsluhovat zákazníky.



Jednoduchý přístup

- Hlavní vypínač je přístupný, ale není viditelný z přední části stroje; je tak zabráněno ovládní stroje neoprávněnými osobami



Maximálna bezpečnosť

- Najvyššie bezpečnostné štandardy pre používanie stroja spotrebiteľom alebo personálom
- Nôž nelze ovládať, pokiaľ stroj není 100% zajištěn



Hladké povrchy

- Vnitřní konstrukce k odvádění drobků do snadno přístupného koše na drobků
- Hladké povrchy (bez nepříjemných hran)



Protiskuzový design

- Obsluha si nemůže poranit prsty na předním krytu

Príslušenství

Opláštění stroje



- Na výběr 4 základní barvy



- Komplet nerez (za příplatek)



- Volba jiné barvy (za příplatek)

Príslušenství



- Clipbox (za příplatek)



- Přední držák (za příplatek)



- Držák sáčků (za příplatek)

VARIA PRO 800

VARIA PRO 1000

Technické údaje

Velikost chleba (d x š x v) cm	38 x 34 x 16	49 x 34 x 16
Tloušťka řezu mm	může být nastavena od 4 do 30 mm	může být nastavena od 4 do 30 mm
Napětí	230V 1 fáze	230V 1 fáze
Příkon kW	0,75	0,75
Netto hmotnost kg	230	250
Čistící pozice	•	•
Manuální trn	•	•
Typ nože a rozměr mm	420 mm průměr, potažený teflonem	420 mm průměr, potažený teflonem

NA VÝBĚR

Standardní barva (není kompatibilní s provedením nerez vně)*

•

ZA PŘÍPLATEK

Nerez kryt	•	•
Automatický trn	•	•
Clipbox	•	•
Držák sáčků	•	•
Držák velkých chlebů	•	•
Přední držák na chléb	•	•
Speciální barva (není možné v provedení nerez)	•	•

* STANDARDNÍ BARVY



RAL 3013



RAL 9005



RAL 9006



RAL 9010

PEKASS s.r.o. · Hřbitovní 100 · CZ-31200 Plzeň · tel: +420 377 235 972 · pekass@pekass.cz · www.pekass.cz