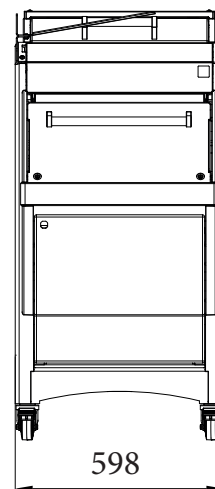
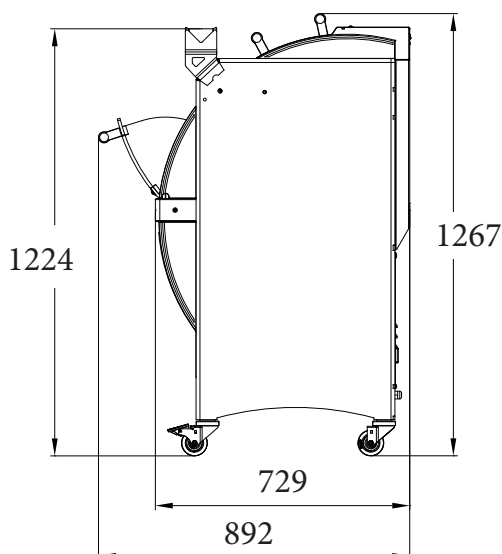


## NEW SELF

- ✓ Maximální bezpečnost díky dvojitému krytu, který během procesu krájení zůstává zavřený
- ✓ Vyjímatelná a ergonomická nádoba na drobkky
- ✓ Automatický krájecí cyklus pro jednoduchou obsluhu
- ✓ Přehledný a srozumitelný návod k obsluze
- ✓ Nárazník pro ochranu stroje

až 250 řezů / hod





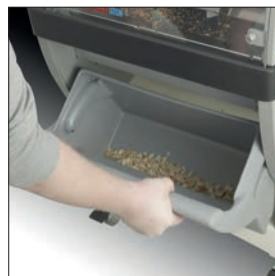
**Intelligent Slicing Concept (patent JAC)**  
Průběžné automatické krájení v závislosti na konzistenci chleba. Pro krájení nadýchaného, křupavého nebo hutného chleba.



**Jacfix**  
Systém, který udržuje krajíce na konci řezu na místě pro zjednodušení balení chleba.



**Bezpečnostní kryt vpředu**  
Zůstává během krájení uzavřen a zajišťuje tak maximální bezpečnost.



**Vyjímatelná nádoba na dročky**  
Přístup odklopením zabezpečených předních dvířek. Kapacita 25l.



**Zadní bezpečnostní kryt**  
Jakmile se zadní kryt zavře, spustí se proces krájení a nelze jej během krájení mechanicky ani elektricky otevřít.



**Dostupné typy**  
Systém „M“  
Mikronizovaný mazací systém pro krájení chleba s vysokým obsahem žita nebo lepkovou střídkou. Tento systém vyvinutý společností JAC zaručuje minimální spotřebu oleje (120 ml/1 000 bochníků chleba) a konstantní kvalitu krájení.

Opce    Návod k obsluze



**SPECIFIKACE**

	NEW SELF 450	NEW SELF 450M
max. velikost chleba (dxšxv) cm	44 x 31 x 16	44 x 30 x 16
příkon kW	0,49	1,1
netto hmotnost kg	210	220
typ nože a rozměry v mm	ocel 13 x 0,5	teflon 13 x 0,5
JAC FIX	•	•

**VOLITELNĚ**

šířka řezu mm	9 - 18	9 - 12
výška posunovače chleba	velmi nízký (50 mm) nízký (80 mm) vysoký (100mm)	střední (80 mm)
napětí	230V 1 fáze 230V 3 fáze 400V 3 fáze	400V 3 fáze
standardní barvy*	•	•

**ZA PŘÍPLATEK**

silnější motor	•	<b>Standard</b>
zvýšení o 4 cm	•	•
návod k obsluze	•	•
denní počítadlo	•	<b>Standard</b>
zvláštní barva	•	•
speciální nůž	•	<b>Standard teflon</b>

\*standardní barvy

