

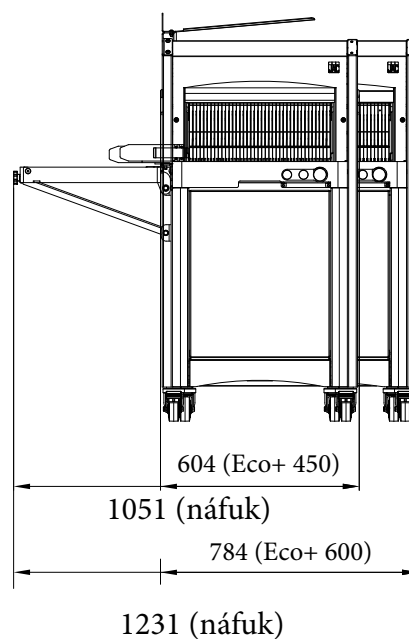
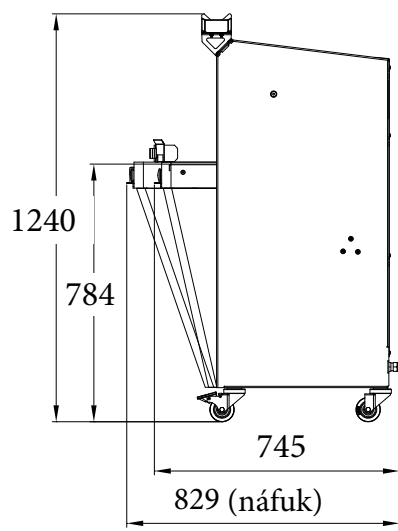
# Automatický kráječ chleba

## ECO+

- ✓ automatické ovládání tlaku a rychlosti krájení pomocí systému ISC®: není nutné žádné nastavení
- ✓ automatické ovládání krájecího cyklu AutoMode (start a stop): žádné tlačítko nebo kryt (za příplatek)
- ✓ jednoduchá obsluha pro všechny
- ✓ ergonomicky vyjímatelná nádoba na drobky
- ✓ tichý chod

ECO+ 450: až 250 řezů za hodinu

ECO+ 600: až 500 řezů za hodinu





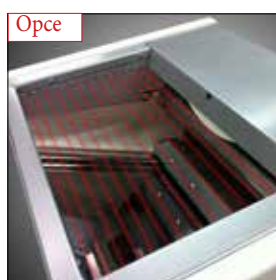
**ISC® (Intelligent Slicing Control)** (patent) Automatický systém regulace tlaku a rychlosti krájení. Trvale přizpůsobuje proces krájení konzistencí chleba. Není nutné žádné nastavení.

#### Rozšířený přepínač režimů ISC

Dva další automatické režimy pro zajištění nejlepšího možného přizpůsobení požadavkům velmi čerstvého chleba nebo vysoké kadence.



**Vyjímatelná nádoba na drobnky**  
Přístupná otevřením předního krytu. Kapacita 18l.



#### AutoMode

Automatický cyklus krájení pro optimální řízení času. Lepší dostupnost s optimální bezpečností. Maximální výkon a omezený počet kroků obsluhy.



#### Dostupné typy

Systém „M“  
Mikronizovaný mazací systém pro krájení chleba s vysokým obsahem žita nebo lepivou střídkou. Tento systém vyvinutý společností JAC zaručuje minimální spotřebu oleje (120 ml/1 000 bochníků chleba) a konstantní kvalitu krájení.



Opce

#### Dvojitý řez

Pro dvě různé šířky řezu na stejném stroji



Opce

#### Vyklápěcí nafukovač sáčků

Šetří čas při balení

#### Opce Black Edition



SPECIFIKACE	ECO+ 450	ECO+ 450M	ECO+ 600
max. velikost chleba (dxšxv) cm	44 x 31 x 16	44 x 30 x 16	60 x 31 x 16
příkon kW	0,49	1,1	0,49
netto hmotnost kg	165	175	1180
typ nože a rozměry v mm	ocel 13 x 0,5	teflon 13 x 0,5	ocel 13 x 0,5
ISC přepínač režimů	•	•	•
denní počítadlo	n/a	•	n/a

VOLITELNĚ	ECO+ 450	ECO+ 450M	ECO+ 600
šířka řezu mm	9 - 18	9 - 12	11 - 18
výška posunovače chleba	velmi nízký (50 mm) nízký (80 mm) vysoký (100mm)	střední (80 mm)	velmi nízký (50mm) nízký (80 mm) vysoký (100mm)
napětí	230V 1 fáze 230V 3 fáze 400V 3 fáze	400V 3 fáze	230V 1 fáze 230V 3 fáze 400V 3 fáze
standardní barvy*	•	•	•

#### ZA PŘÍPLATEK

silnější motor	•	<b>Standard</b>	•
vyklápěcí nafukovač sáčků	•	•	•
<b>AutoMode</b>	•	•	•
Black Edition**	•	•	•
zvýšení o 4 cm	•	•	•
dvojitý řez	•	n/a	•
denní počítadlo	•	<b>Standard</b>	•
zvláštní barva	•	•	•
speciální nůž	•	<b>Standard teflon</b>	n/a

\*\*dostupné pouze u strojů s funkcí Automode

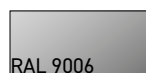
\*standardní barvy



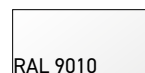
RAL 3013



RAL 9005



RAL 9006



RAL 9010